

AUSTRAL
DESDE 1968

DYNAPAC
FAYAT GROUP

Rodillo Tándem CC1200VI



Cuenca: Av. España 18-96 / PBX: 593-7 2866 999

Quito: Av. Galo Plaza Lasso N55-011 / PBX: 593-2 2815225

Guayaquil: Km. 4.5 Vía Daule, Frente a KFC / PBX: 098 5082078



www.austral.com.ec



AustralEcuador



austral_ecu



Austral_ECU



austral.ecuador

Dynapac CC1200 VI

Rodillos Tándem para Asfalto



Datos técnicos

Pesos	
Max. peso operativo	3.400 kg
Peso operativo (incl. ROPS)	2.600 kg
Peso del módulo delantero/trasero	1.230 kg/1.370 kg

Compactación	
Fuerza centrífuga	34/29 kN
Amplitud nominal	0,5 mm
Carga lineal estática (delantera/trasera)	10,3/11,4 kg/cm
Frecuencia	66/61 Hz
Tanque de agua	205 l

Tracción	
Rango de velocidad	0-10 km/h
Oscilación vertical	±10°
Pendiente teórica	42 %

Motor	
Fabricante/Modelo	Kubota D1703-M (IIIA)
Tipo	Agua enfriada
Potencia nominal, SAE J1995	26 kW (35 hp) @ 2800 rpm
Capacidad del tanque de combustible	45 l

Motor	
Fabricante/Modelo	Kubota D1703-DI (T4/V)
Tipo	Agua enfriada
Potencia nominal, SAE J1995	18.5 kW (25 hp) @ 2200 rpm

Motor	
Fabricante/Modelo	Kubota D1803-CR (T4/V)
Tipo	Agua enfriada
Potencia nominal, SAE J1995	28 kW (37,5 hp) @ 2700 rpm

Sistema hidráulico	
Transmisión	Bomba de pistones axiales con desplazamiento variable. 2 motores de pistones radiales de cilindrada constante.
Vibración	Bomba/motor de engranajes de cilindrada constante.
Dirección	Bomba de engranaje con desplazamiento constante.
Frenos de servicio	Hidrostático, en la palanca para movimiento hacia adelante y atrás
Frenos estacionamiento/emergencia	Frenos de seguridad de discos múltiples en ambos tambores.

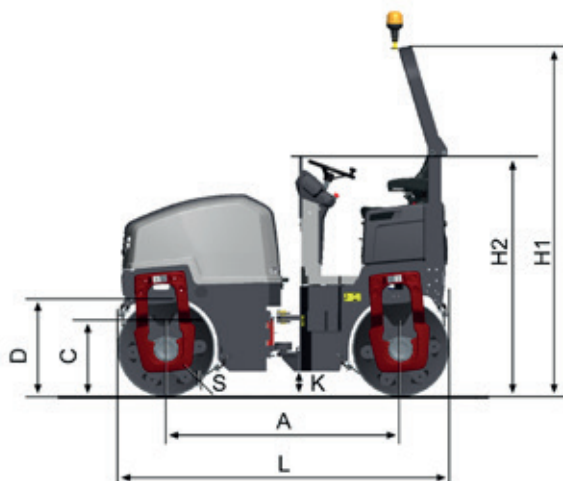
Nos reservamos el derecho a cambiar las especificaciones sin previo aviso. Las máquinas en las fotos que ilustran este folleto pueden contener artículos opcionales. Esta información es meramente descriptiva y no está garantizada.

Dynapac CC1200 VI

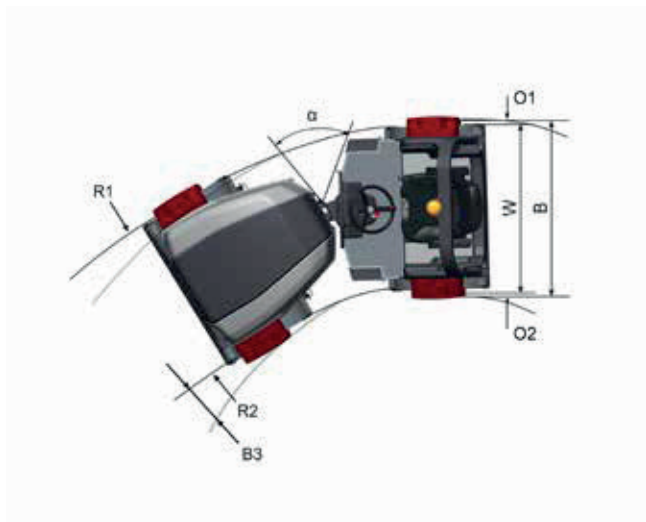
Rodillos Tándem para Asfalto



Datos técnicos



Dimensiones	
A. Distancia entre ejes	1700 mm
B. Ancho	1340 mm
B3. Ancho, Desplazamiento lateral	50 mm
C. Curb clearance	554 mm
D. Diámetro del tambor	702 mm
H1. Altura, con ROPS/cab	2542 mm
H2. Altura, sin ROPS/cab	1744 mm
K. Distancia libre al suelo, modulo delantero	180 mm
L. Longitud	2400 mm
O1. Espesor de placa de bastidor, lado derecho	70 mm
O2. Espesor de placa de bastidor, lado izquierdo	70 mm
R1. Radio de giro, externo	3770 mm
R2. Radio de giro, interno	2570 mm
S. Espesor de tambor	13 mm
W. Ancho del tambor	1200 mm
α . Angulo de giro	$\pm 30^\circ$



Nos reservamos el derecho a cambiar las especificaciones sin previo aviso. Las máquinas en las fotos que ilustran este folleto pueden contener artículos opcionales. Esta información es meramente descriptiva y no está garantizada.